

1 描述

IBSP3013 是一款针对 3V 至 40V 宽输入电压范围而设计的低压降线性稳压器。在无负载条件下，此器件的静态电流仅有 5 μ A。这非常适用各类常开式的供电系统或对于待机功耗要求严格的系统。

IBSP3013 的输入电压高达 40V，该特性可使器件承受如负载突降等瞬态条件。此器件还具有电源良好指示端口，在上电时执行复位延迟以指示输出电压稳定和调节，用户可使用一个外部电容器来调整这个延迟。

IBSP3013 结温范围为 -40 $^{\circ}$ C 至 +125 $^{\circ}$ C，器件所支持的封装带有散热焊盘，在散热较多的实际应用中，器件也可实现持久运行。

这些特性以及所包含的短路和过流保护和热关断保护，非常符合各类工业/通信等电源应用中对于高效率、高电源密度和稳健性的需求，使得 IBSP3013 成为系统组件供电的绝佳选择。

2 应用范围

- 工业和汽车应用
- 低功耗 MCU 供电
- 电池供电系统
- 通信设备

3 功能

- 低噪声：40 μ Vrms（10Hz 至 100kHz）
- 高电源纹波抑制比：110dB（100Hz）
- 3V 至 40V 宽 VIN 输入电压范围，瞬态电压高达 45V
- 最大输出电流：300mA
- 器件结温范围：-40 $^{\circ}$ C 至 +125 $^{\circ}$ C
- 低静态电流 Iq：
 - 关断模式模式下 Iq < 1 μ A
 - 无负载时典型值为 Iq = 5 μ A
- 压降电压：300mA 负载电流下典型值为 500mV
- 电源良好指示端口 (PG) 和可编程延迟
- 集成故障保护：
 - 短路和过流保护
 - 热关断
 - UVLO
- 低等效串联电阻 (ESR) 陶瓷输出稳定电容器 (2.2 μ F-100 μ F)
- 器件版本，按输出电压类别（参考选型列表）：
 - 5V、3.3V 固定输出电压版本
 - 1.2V 至 40V-Vdrop 可调输出电压版本
- 推荐环境工作温度范围：-40 $^{\circ}$ C 至 +125 $^{\circ}$ C
- MSOP-8EP 封装

4 管脚定义

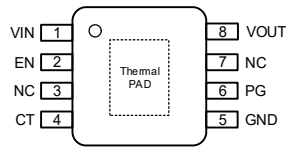


图4.1 MSOP-8EP封装

表4.1 管脚定义功能表

MSOP-8EP	最大额定电压 ^{注1}	名称	功能说明
1	-0.3V, 40V	VIN	电压输入： 稳压器供电，IN引脚上需要一个旁路电容器。在VIN和GND引脚之间存在一个寄生基底二极管；在正常操作期间或故障情况下，不要把VIN驱动至GND以下超过0.3V。
2	-0.3V, VIN	EN	使能： 引脚拉低至低电平可把器件置于待机模式。待机模式中的静态电流减小至1 μ A以下，而且输出电压被关断。当EN接至高电平（通常大于1.3V，且有200mV的迟滞）输出可被开启。若不需要软关断，可把EN/UV连接至VIN。在EN和GND引脚之间存在一个寄生基底二极管；在正常操作期间或故障情况下，不要把EN驱动至GND以下超过0.3V。 不要将EN引脚浮置。
3	—	NC	无连接： 为其他功能预留的无连接引脚。保持开路即可。
4	-0.3V, 5V	CT	上电复位延时调节： 将电容器从该引脚连接到GND，可改变PG复位延时。在CT和GND引脚之间存在一个寄生基底二极管；在正常操作期间或故障情况下，不要把CT驱动至GND以下超过0.3V。
5	—	GND	地： 芯片零电位参考点。
6	-0.3V, VOUT	PG	电源良好状态指示： 指示输出电压调节的集电极开路标记引脚，必须通过外部电阻器连接到VOUT。当VOUT高于上电复位阈值时，V _{PG} 逻辑电平高。在PG和GND引脚之间存在一个寄生基底二极管；在正常操作期间或故障情况下，不要把PG驱动至比GND低0.3V。
7	—	NC	无连接： 为其他功能预留的无连接引脚。保持开路即可。
8	-0.3V, 40V	VOUT	输出： 负载供电。为了实现稳定性，可采用一个ESR低于50m Ω 和ESL低于1nH的2.2 μ F（最小值）输出电容器。大的负载瞬变需要较大的输出电容以限制峰值电压瞬变。在OUT和GND引脚之间存在一个寄生基底二极管；在正常操作期间或故障情况下，不要把OUT驱动至GND

			以下超过0.3V。
Thermal Pad	—	GND	散热焊盘： 内部已与GND连接。

注1：高于“绝对最大额定值”部分所列数值的应力有可能对器件造成永久性的伤害。在任何绝对最大额定值条件下运行的时间过长都有可能影响器件的可靠性和使用寿命。

5 电气特性

除非另有说明，以下测试条件为 $V_{IN} = 5V$ ， $V_{EN} = V_{IN}$ ， $V_{FB} = V_{OUT}$ ， $V_{OUT} = 3.3V$ ， $I_{OUT} = 10mA$ ， $C_{IN} = C_{OUT} = 2.2\mu F$ 。凡标注●表示该指标适合整个工作结温范围 $T_J = -40^\circ C$ 至 $+125^\circ C$ ，否则仅指 $T_A = 25^\circ C$ 。

表5.1 IBSP3013电气特性

参数	测试条件	最小值	典型值	最大值	单位
输入电压范围	最小值		3		V
	最大值		40		V
欠压阈值	V_{IN} 上升, $I_{OUT} = 300mA$ 迟滞		2.5 300		V mV
EN 引脚门限	V_{EN} 上升, $I_{OUT} = 300mA$ 迟滞		1.3 300		V mV
EN 引脚电流	$I_{OUT} = 300mA$		0.2		μA
关断电流	$V_{EN} = 0V$, $V_{IN} = 4V$	●	1	1.7	μA
	$V_{EN} = 0V$, $V_{IN} = 40V$	●	1.5	4	μA
压差电压 ^{注1}	$I_{OUT} = 10mA$	●	15	26	mV
	$I_{OUT} = 150mA$		250		mV
	$I_{OUT} = 300mA$	●	500	780	mV
静态电流	$I_{OUT} = 0\mu A$		5		μA
	$I_{OUT} = 10mA$	●	50	70	μA
	$I_{OUT} = 150mA$		430		μA
	$I_{OUT} = 300mA$	●	785	800	μA
输入电压调节	$V_{IN} = 4V$ 至 $40V$	●	1	6	mV
负载调节	$I_{OUT} = 10mA$ 至 $300mA$	●	1	9	mV
负载电流限值	$V_{OUT} = 90\% \times V_{OUT(NOMINAL)}$		480		mA
纹波抑制	$f_{RIPPLE} = 100Hz$		113		dB
	$f_{RIPPLE} = 1kHz$		96		dB
	$f_{RIPPLE} = 10kHz$		58		dB
	$f_{RIPPLE} = 100kHz$		42		dB
热保护	工作范围 T_J		-40	125	$^\circ C$
	热关断 T_J		125		$^\circ C$
	迟滞		20		$^\circ C$
启动时间	从 EN 逻辑高至 $V_{OUT} = 90\% \times V_{OUT(NOMINAL)}$		600		μs
CT 电平			3.7		V
上电复位延迟	PG 通过 $10k\Omega$ 上拉至 V_{OUT} ，从 $V_{OUT} = 90\% \times V_{OUT(NOMINAL)}$ 至 PG 置高				
	CT 开路		400		μs
	$C_{CT} = 10nF$		450		ms
噪声	10Hz 至 100kHz		40		μV_{rms}

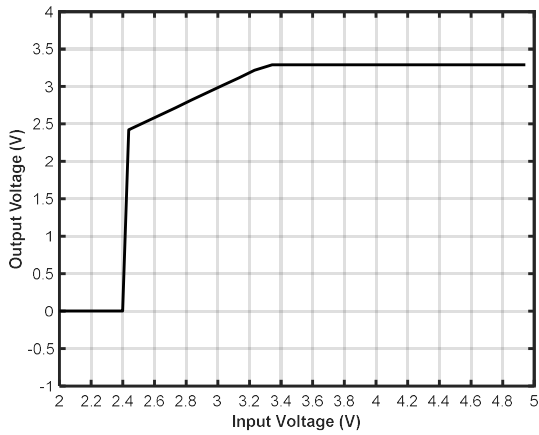
注1：压差电压是在一个规定的输出电流条件下，输出超出调节范围达1%时进行测量。相比于在 $V_{IN} =$

$V_{OUT(NOMINAL)}$ 时测量的压差，该定义将产生一个较高的压差电压。

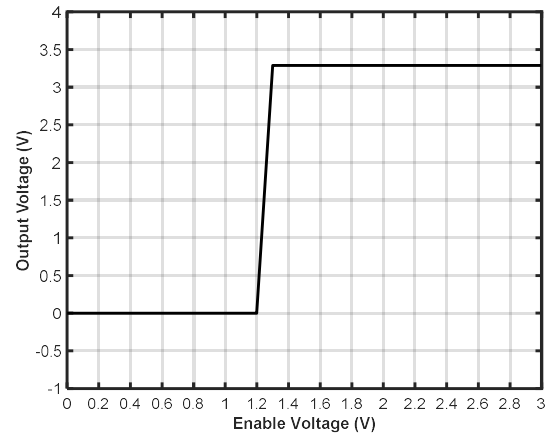
6 典型性能特征

除非另有说明，以下测试条件为 $V_{IN} = 5V$, $V_{EN} = V_{IN}$, $V_{FB} = V_{OUT}$, $V_{OUT} = 3.3V$, $I_{OUT} = 10mA$, $C_{IN} = C_{OUT} = 2.2\mu F$ 。

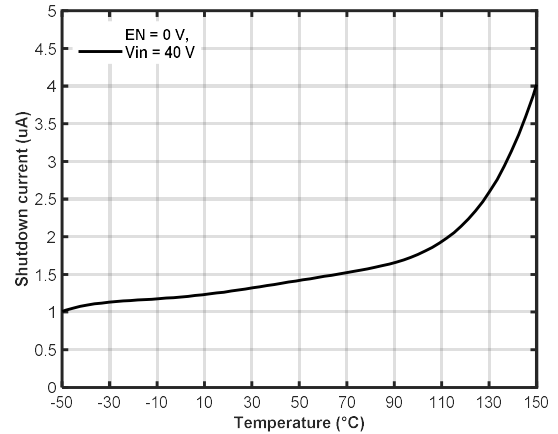
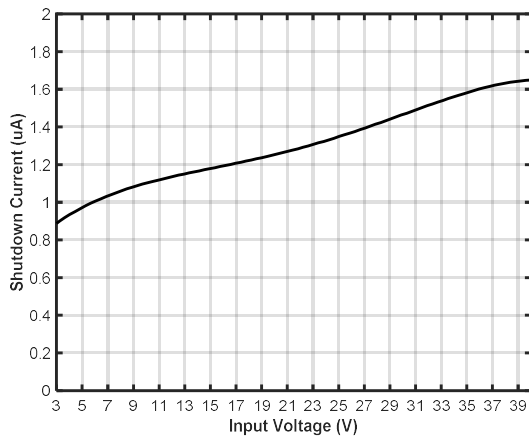
■ 启动电压



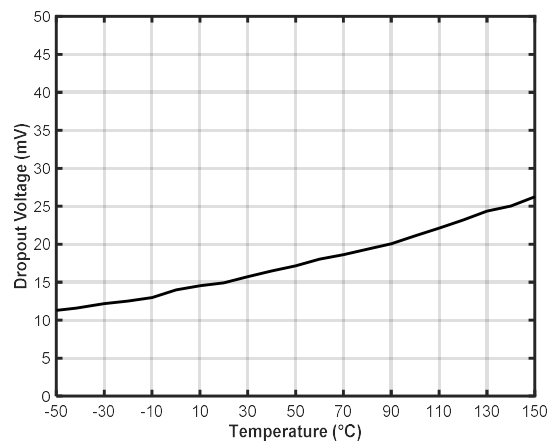
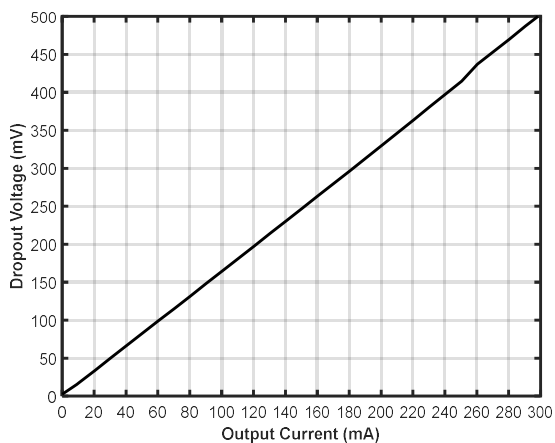
■ EN启动电压

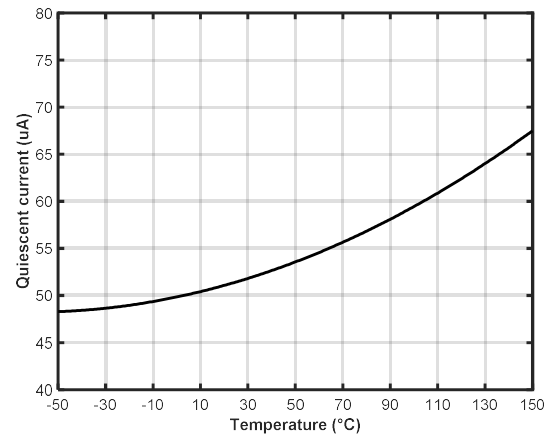
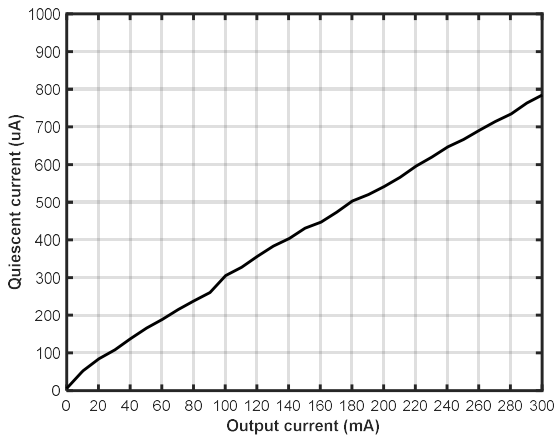
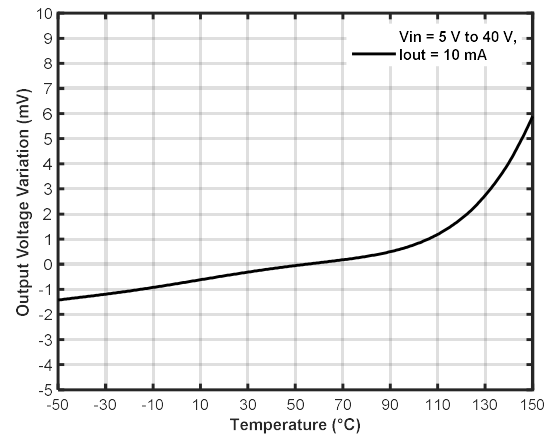
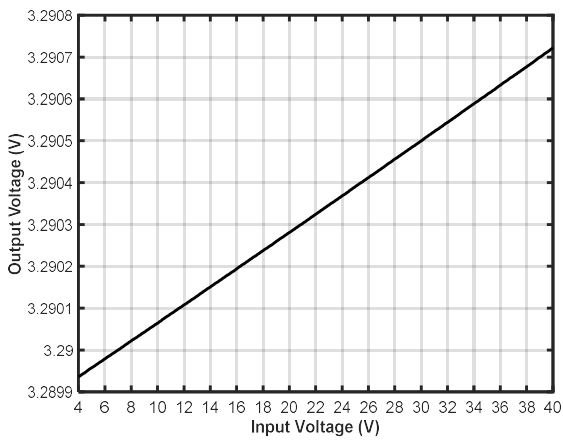
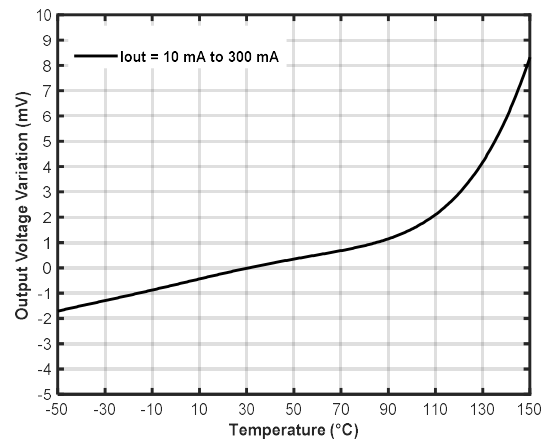
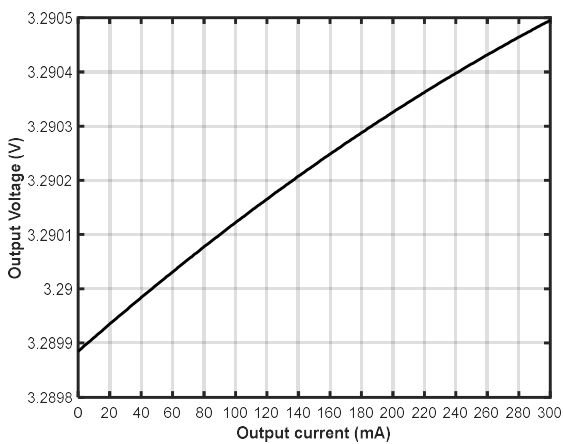


■ 关断电流

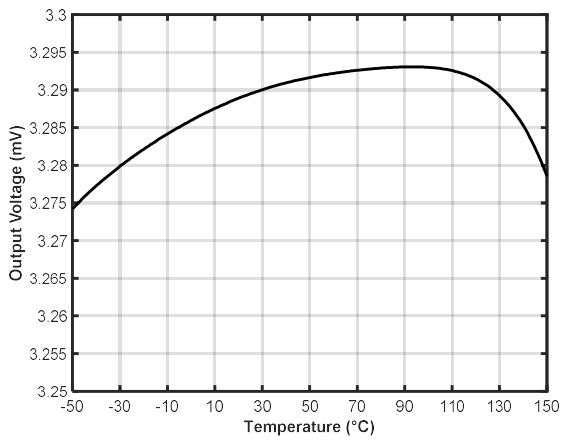


■ 压差

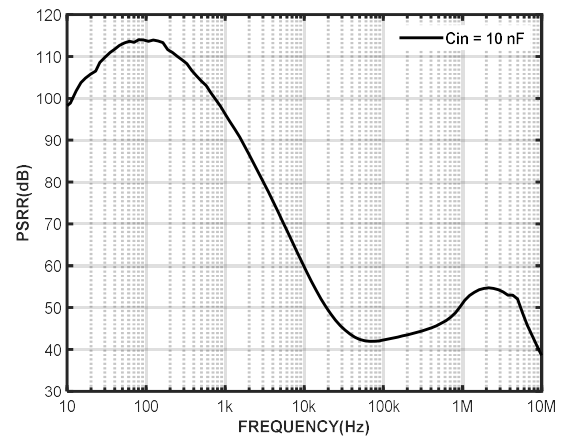


■ 静态电流

■ 输入电压调整

■ 负载调整


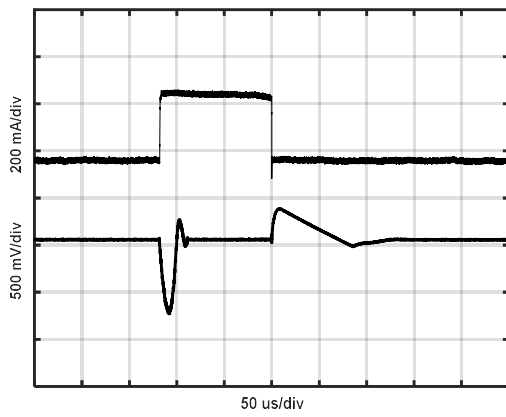
■ 输出电压与温度



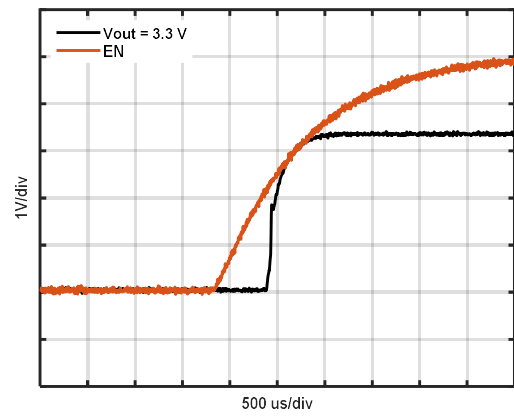
■ 电源抑制比



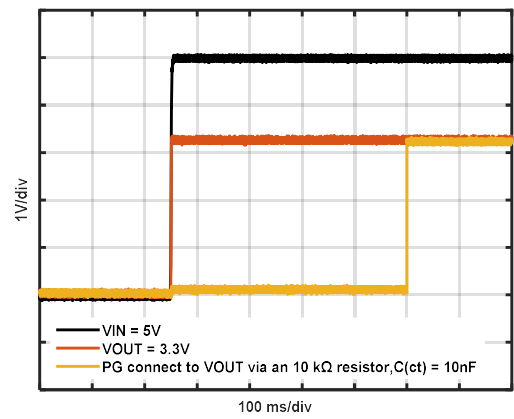
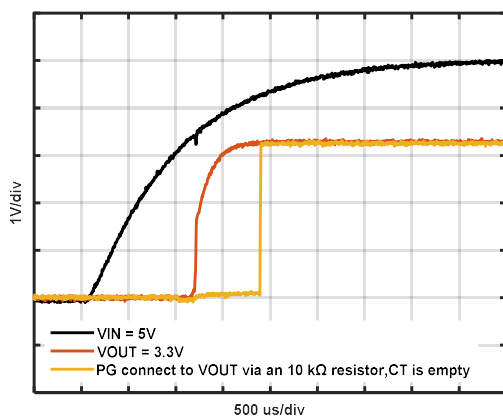
■ 负载瞬态响应



■ 启动时间



■ 上电复位延迟



7 应用

7.1 典型应用框图

如图7.1所示，IBSP3013外围电路简单，最大限度的减少器件使用的综合成本，并拥有稳压器应当具备的保护功能，包括短路保护、过流保护和过热保护功能。

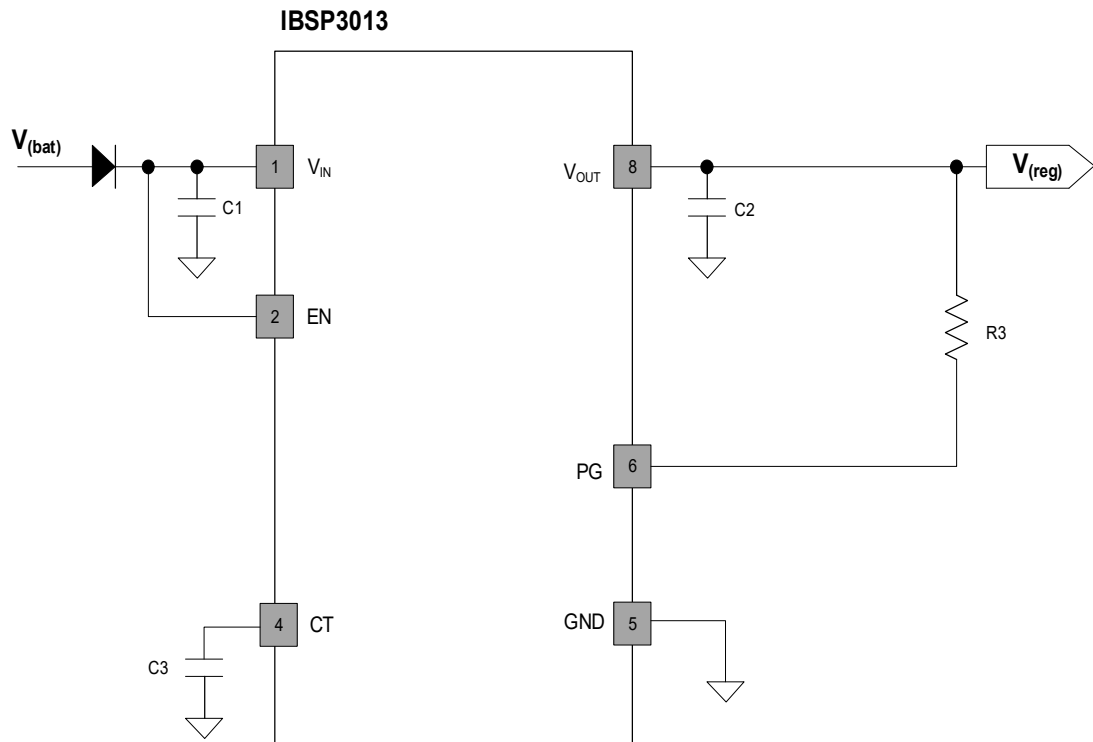
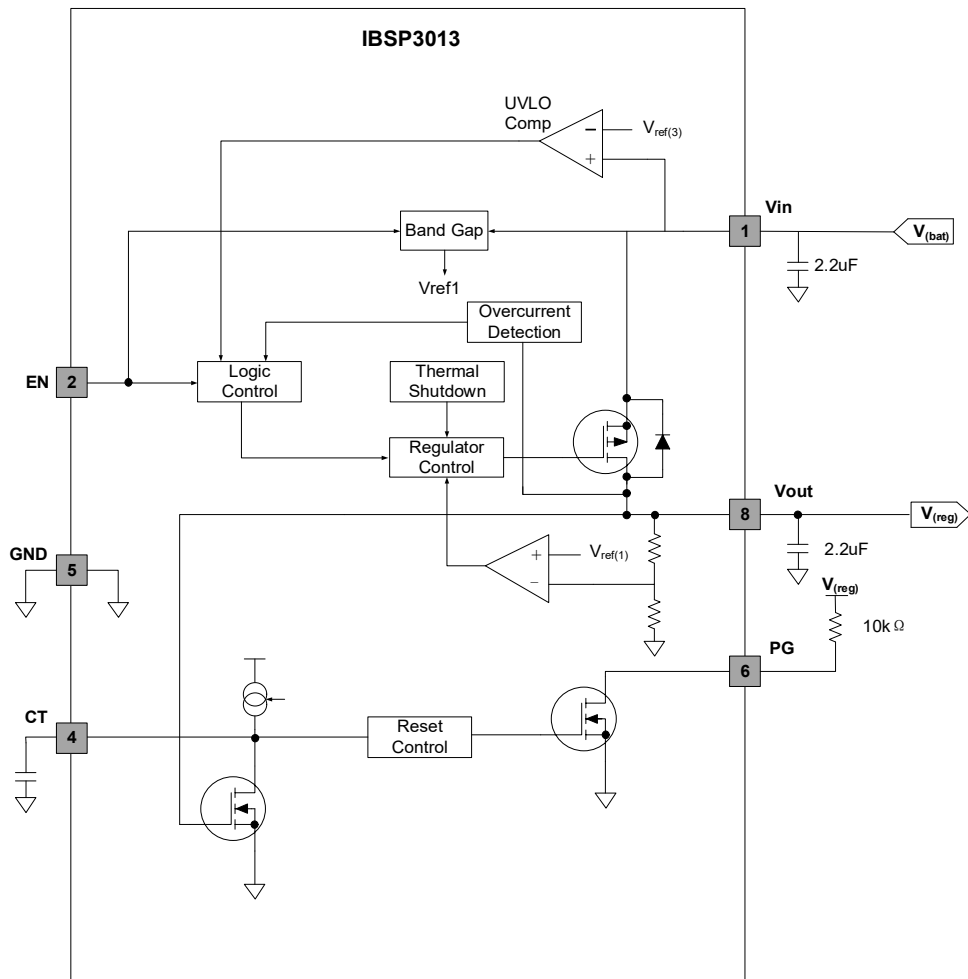


图7.1 IBSP3013典型应用图

7.2 应用信息

图7.2 IBSP3013内部框图
VIN:

IBSP3013支持 3V 到 40V 输入电压，在 300mA 的负载下器件的压差为500mV，所以在确定的输出电压下，其输入电压最小应高于输出电压500mV。该压差与负载电流相关，具体请参阅表5.1。

在VIN至GND之间连接一个电容器可以降低电路对PCB布局布线的敏感性，其值取决于应用情况，电容器的典型推荐值为 2.2 µF。额定电压必须大于最大输入电压。

EN:

在正常工作条件下，IBSP3013利用EN引脚使能和禁用VOUT引脚。EN为高电平时，VOUT开启；EN为低电平时，VOUT关闭。

若要实现自动启动，可将EN与VIN相连。

CT:

此引脚上的外部电容器在释放复位引脚高电平之前设置计时器延迟。恒定输出电流为外部电容器充电，直到电压超过阈值以跳闸内部比较器。如果该引脚开路，则默认的延迟时间为400µs（典型值）。在PG引脚置低后，这个引脚上的电容放电，从而允许电容从大约0.2 V充电，为下一个上电复位延迟定时。

外部电容器CT定义了上电复位延迟时间 t_{POR} ，使用公式7.1计算上电复位时间：

$$t_{POR}(s) = C_{CT}(nF) \times 1(V) / 20(nA) \text{----公式7.1}$$

一旦输出VOUT超过编程值的90%，上电复位将初始化。上电复位延迟是在PG引脚释放高之前，在CT引脚上的外部电容器上设定的值的函数。

GND:

地连接。

PG:

指示输出电压调节的集电极开路标记引脚，可通过外部电阻器连接到VOUT。当VOUT高于上电复位阈值时，经过上电复位延迟时间后，V_{PG}通过外部电阻器上拉至高电平。

若无需只是输出电压调节状态，可让该引脚保持开路。

NC:

定义为NC时，是为输出电压固定型，此引脚应开路，且输出电压不可调节，输出电压由具体型号确定。

VOUT:

输出管脚，直接与负载连接。

在VOUT至GND之间需要一个输出电容器来稳定输出电压。电容器值应在2.2μF到100μF之间。建议选择具有低ESR的陶瓷电容器，以改善负载瞬态响应。

Thermal Pad:

Thermal Pad作为改善器件热性能和电性能的关键措施，其在焊接时应保证足够好的焊接，推荐Thermal Pad与PCB表面的焊接比例不低于Thermal Pad面积的85%。

8 热特性

IBSP3013具有过流保护和热保护功能。其过温保护点为150℃，且具有约20℃的迟滞。对于持续的稳定负载，应始终关注其最大散热功耗下压差和负载电流之间的相互制约关系。

热关闭（TSD）电路，以防止过热。对于连续正常运行，结点温度不应超过TSD跳闸点。如果结温超过TSD跳闸点，输出将关闭。当结温低于TSD跳闸点时，输出再次打开。根据功耗、热阻和环境温度的不同，热保护电路可能会循环开启和关闭。这种循环限制了调节器的损耗，保护其不受过热造成的损坏。

内部保护电路设计的目的是为了防止过载条件，而不是作为适当的散热的替代。连续进入热停机状态会降低设备的可靠性。

8.1 器件热阻

如表8.1所示，给出IBSP3013的热阻测试参考依据。

表8.1 IBSP3013热阻测试参考数据

封装	铜面积		电路板面积 (mm ²)	R _{θJA} 热阻 (°C/W)	R _{θJC} 热阻 (°C/W)	R _{θJB} 热阻 (°C/W)
	TOP层 (mm ²)	BOTTOM层 (mm ²)				
MSOP-8EP	5000	5500	6000	60	50	20

表8.1给出的热阻数据，测试板PCB为二层板，TOP及BOTTOM电气层铜皮厚度为1盎司，电路板总厚度为1.6mm，测试环境温度为25℃，空气流速基本可忽略。

PCB的叠层结构，铜皮厚度，器件热焊盘及器件附近过孔数量及过孔孔径对热特性有一定的影响，在应用

中应基于实际应用做评估。

8.2 结温计算示例

器件的结温的估计值 T_J ，由公式8.1给出：

$$T_J = T_A + (R_{\theta JA} \times P_D) \text{ ----公式8.1}$$

T_A = 封装的环境温度

$R_{\theta JA}$ 结至环境的热阻

P_D 器件散热功耗(W)

假设芯片 $V_{IN}=5V$ ， $V_{OUT}=3V$ ， $I_{OUT}=200mA$ ， $I_{GND}=10mA$ ，环境温度为25摄氏度，计算在此条件下的器件 T_J

$$\begin{aligned} P_D &= (V_{IN}-V_{OUT}) \times I_{OUT} + I_{GND} \times V_{IN} \\ &= (5-3) \times 0.2 + 0.01 \times 5 \\ &= 0.45W \end{aligned}$$

根据表8.1，若取 $R_{\theta JA}$ 为 $36.2^\circ C/W$ ，则器件的温升为

$$P_D \times R_{\theta JA} = 0.45W \times 36.2^\circ C/W = 16.29^\circ C$$

则， $T_J = 25^\circ C + 16.29^\circ C$

$$= 41.29^\circ C$$

9 订货信息

表9.1 IBSP3013订货信息

商业编码/ 丝印	封装	订货号	产品信息	最小包装	工作温度范围
IBSP3013	MSOP-8EP	IBSP3013F033MS8R00	3.3V固定输出	3000pcs	-40~125°C
IBSP3013	MSOP-8EP	IBSP3013F050MS8R00	5V固定输出	3000pcs	-40~125°C

10 器件封装

10.1 IBSP3013 MSOP-8EP封装尺寸

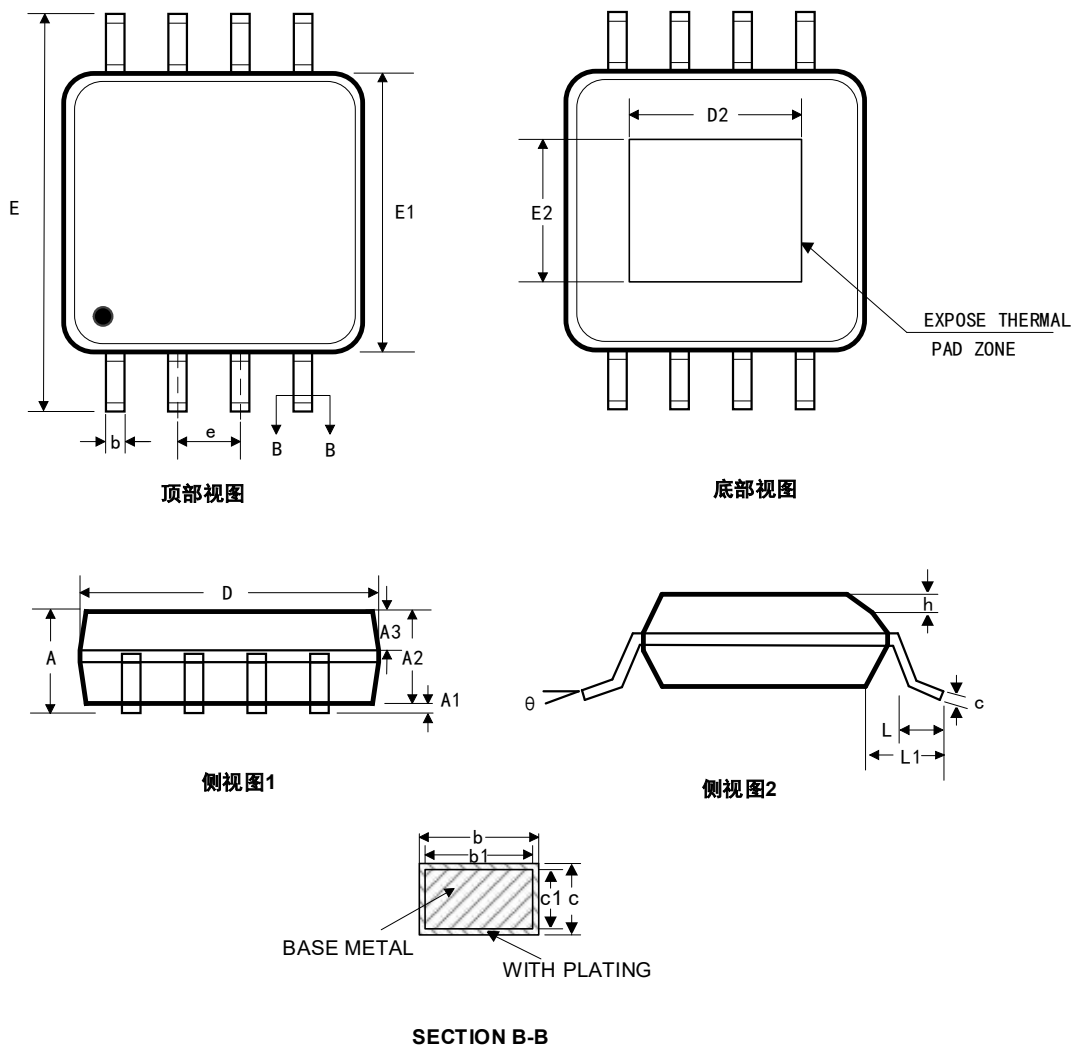


图10.1 IBSP3013 MSOP-8EP封装尺寸

表10.1 IBSP3013 MSOP-8EP封装尺寸参数 (单位: mm)

尺寸标注	最小	标准	最大	尺寸标注	最小	标准	最大
A	-	-	1.10	D2	1.80 REF		
A1	0.05	-	0.15	E	4.70	4.90	5.10
A2	0.75	0.85	0.95	E1	2.90	3.00	3.10
A3	0.30	0.35	0.40	E2	1.55 REF		
b	0.28	-	0.36	e	0.65 BSC		
b1	0.27	0.30	0.33	L	0.40	-	0.70
c	0.15	-	0.19	L1	0.95 REF		
c1	0.14	0.15	0.16	θ	0°	-	8°
D	2.90	3.00	3.10				